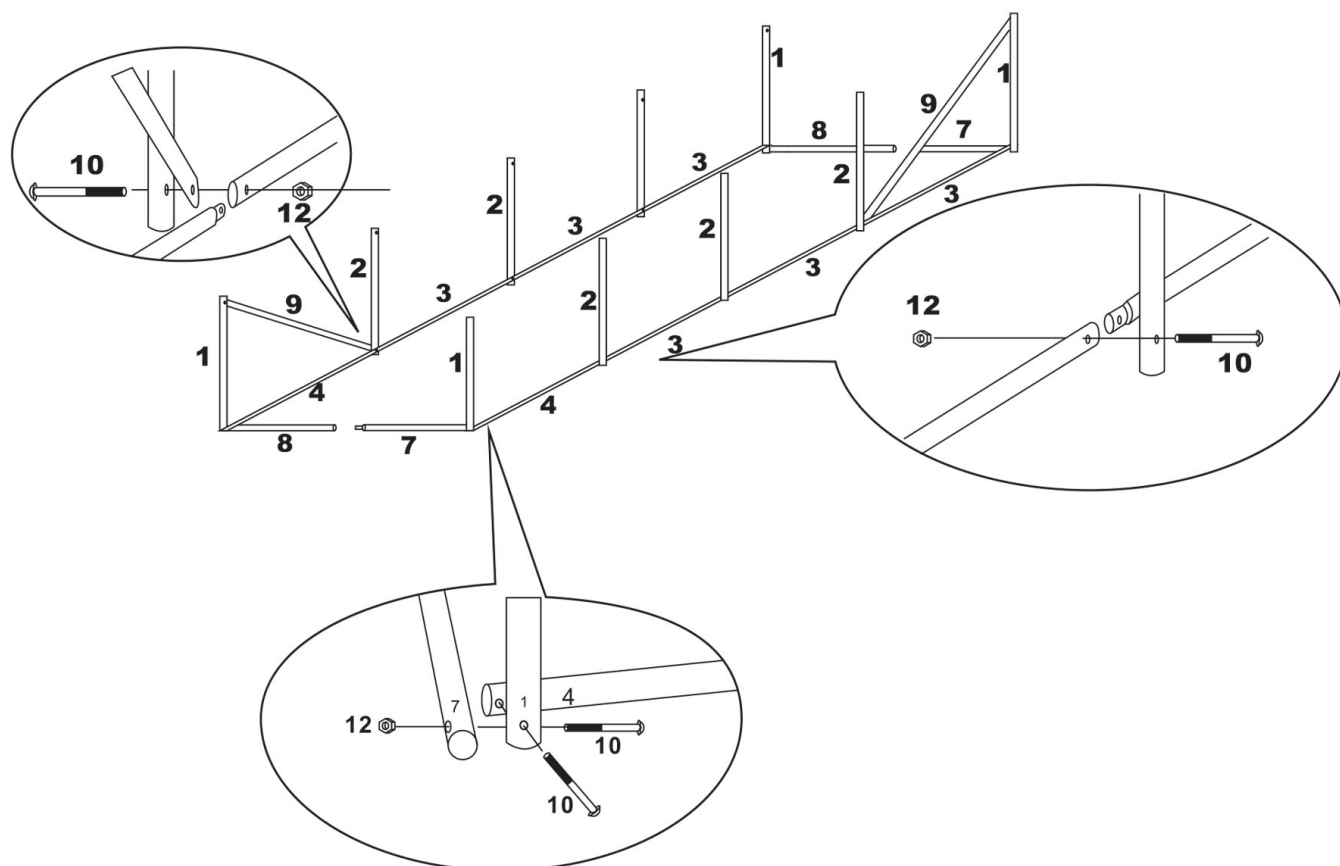


# FELKO 4x2,5x2

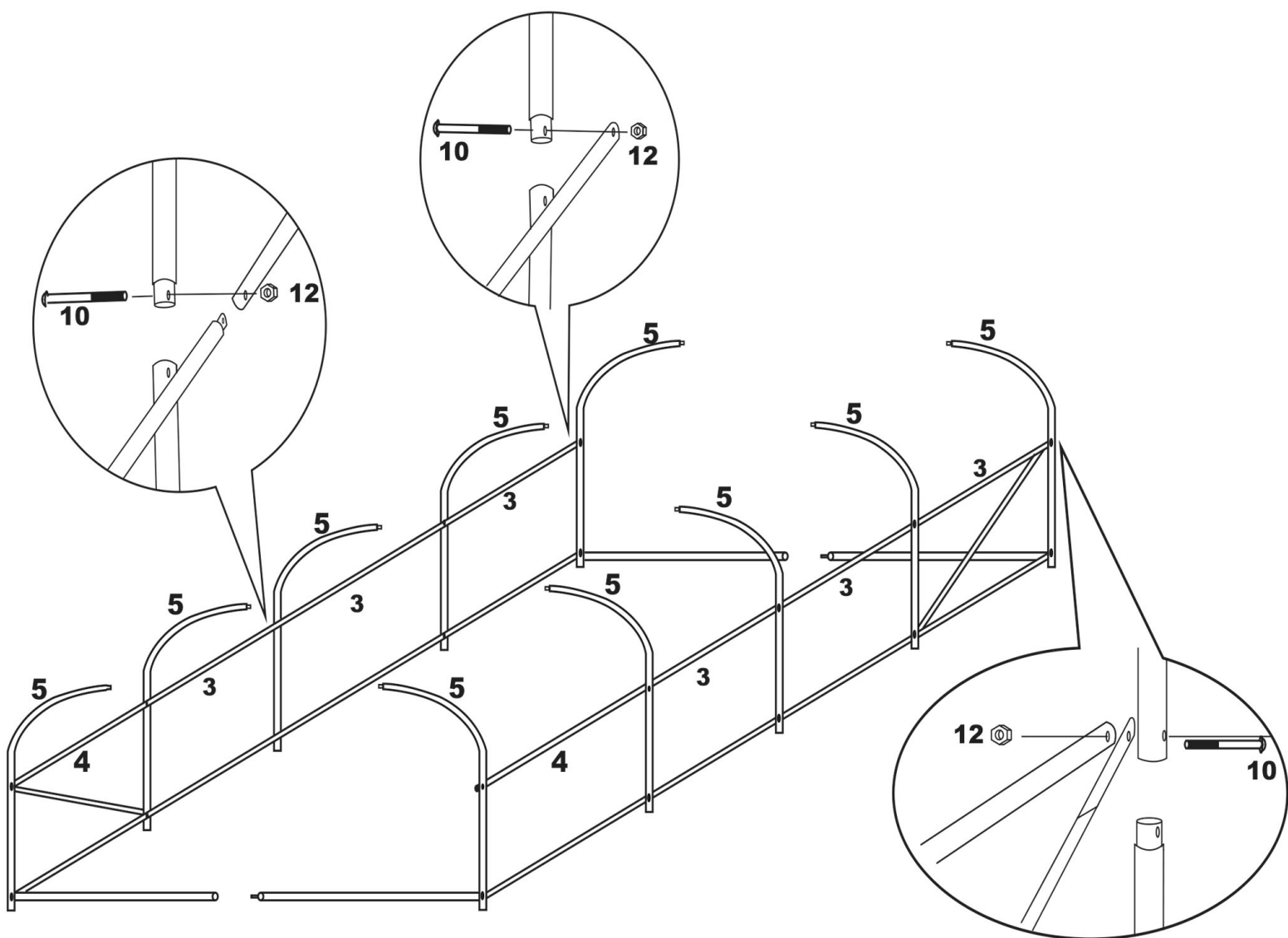
| NO. | 1    | 2    | 3     | 4    | 5     | 6    | 7    | 8    | 9    | 10    | 11   | 12    | 13  | 14  | 15   | 16   | 17  |
|-----|------|------|-------|------|-------|------|------|------|------|-------|------|-------|-----|-----|------|------|-----|
|     |      |      |       |      |       |      |      |      |      |       |      |       |     |     |      |      |     |
|     | 4PCS | 6PCS | 18PCS | 6PCS | 10PCS | 5PCS | 2PCS | 2PCS | 2PCS | 34PCS | 2PCS | 36PCS | 1PC | 1PC | 4PCS | 4PCS | 1PC |

1

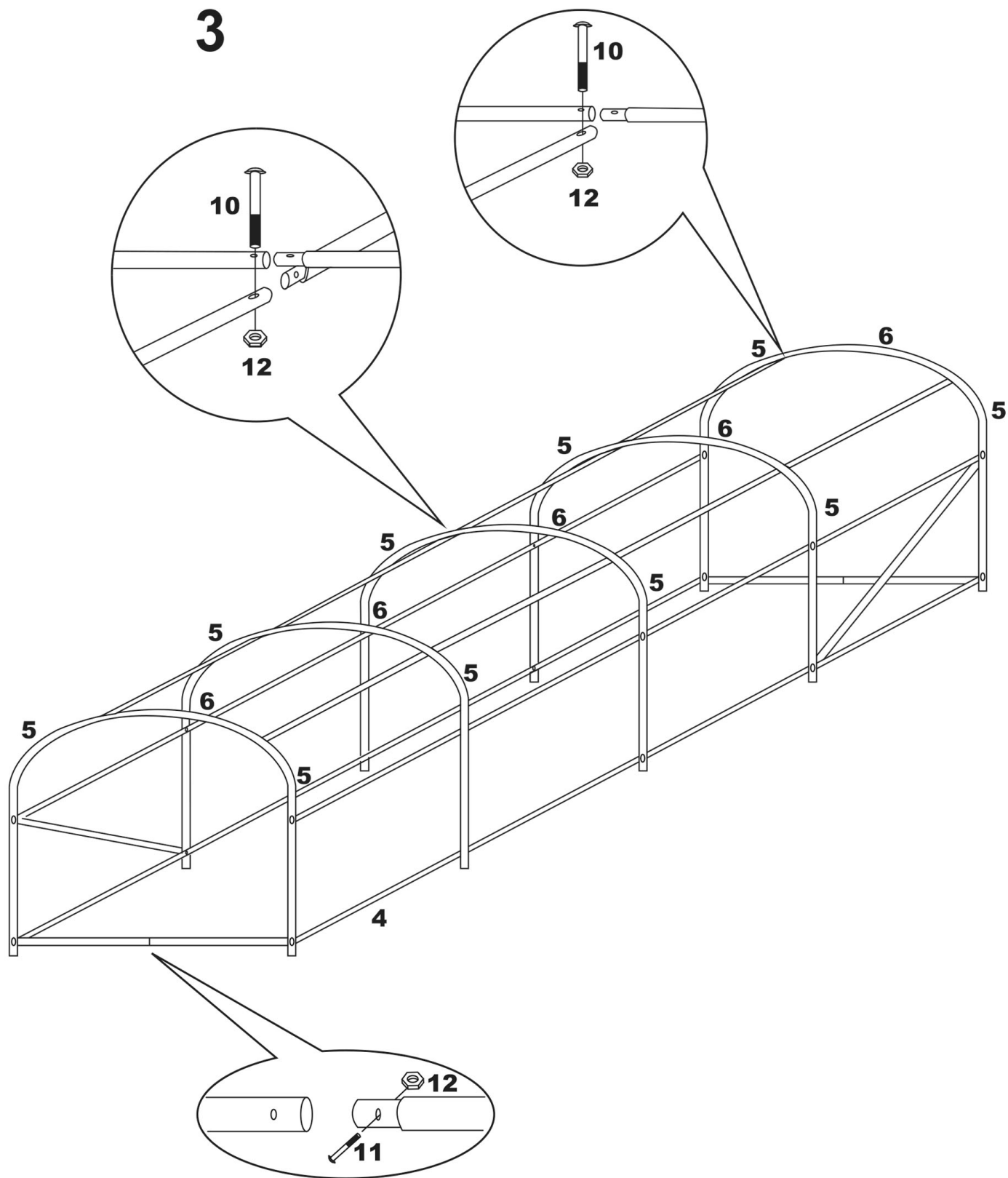


Ohlapno sestavite celoten okvir, preden zategnete vse vijake v končnem položaju.

# 2

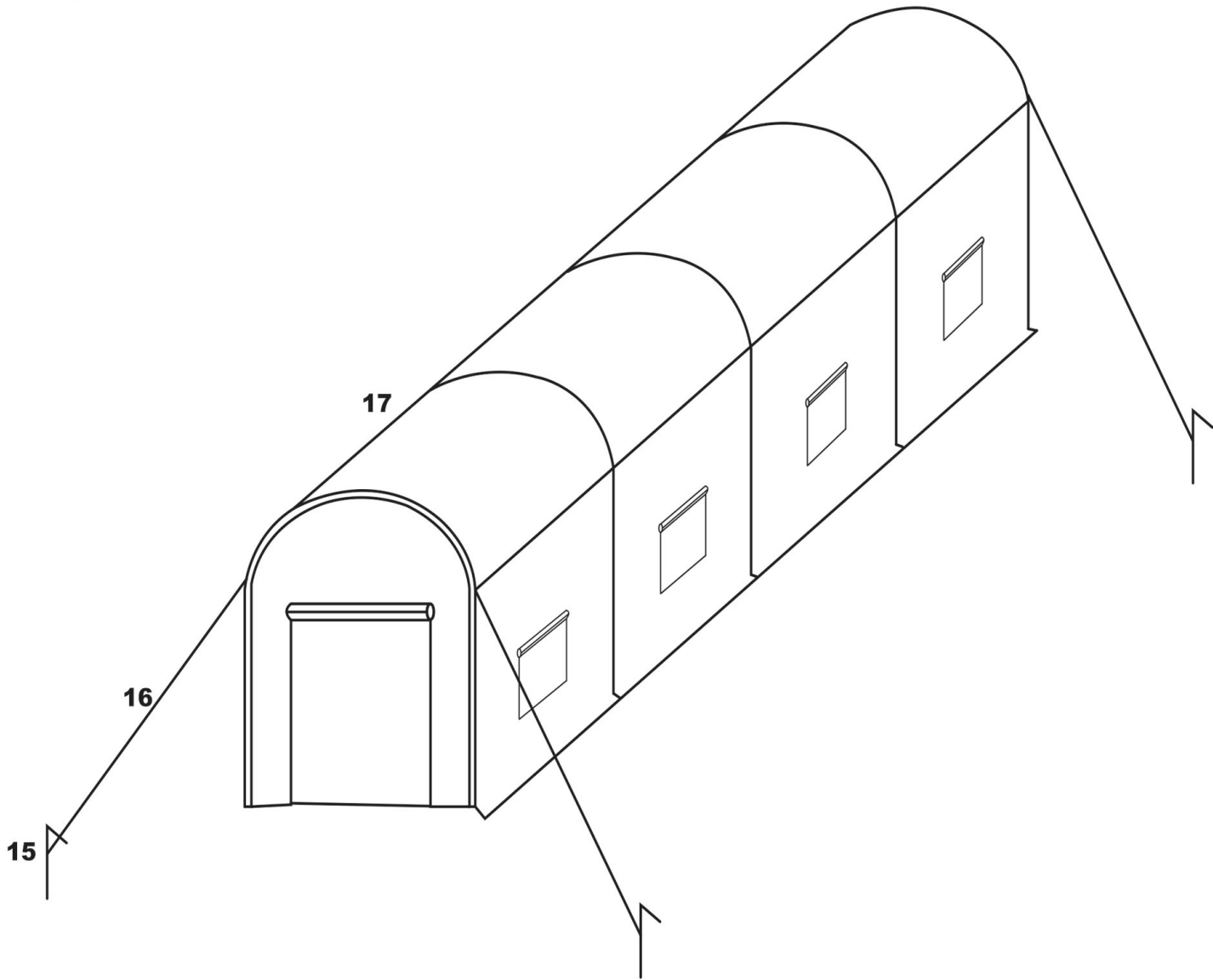


Ohlapno sestavite celoten okvir, preden zategnete vse vijake v končnem položaju.  
Cev št. 6 je treba namestiti med obe cevi št. 5.



Ohlapno sestavite celoten okvir, preden zategnete vse vijake v končnem položaju.  
Cev št. 6 je treba namestiti med obe cevi št. 5.

4



1. 2-3 osebe sestavijo skupaj.
2. Za čim večjo stabilnost vašega rastlinjaka priporočamo, da okoli dna izkopljete 30 cm jarek ter ga napolnite z zemljo